

## Sposoby dostawy

- Dostawa towarów ograniczona jest do obszaru Rzeczypospolitej Polskiej.
- Koszty i terminy dostawy towarów na terenie UE ustalane są indywidualnie.
- Dostawy realizowane są przez firmy kurierskie Inpost i DPD .
- Istnieje możliwość osobistego odbioru zamówionego towaru w naszym Sklepie Anplast, ul. Bartycka 26, paw.19, 02-957 Warszawa, bez dodatkowych kosztów.

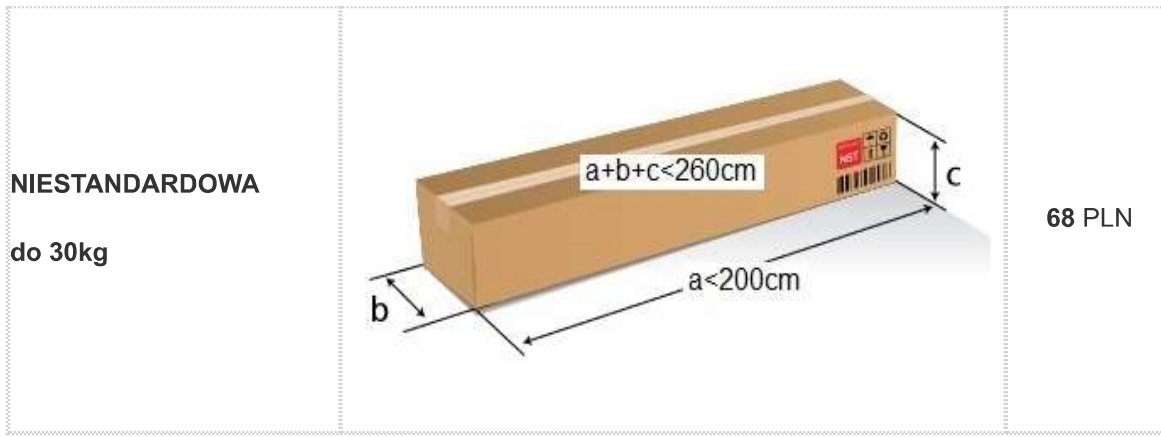
## Termin dostawy

- Na termin dostawy składa się czas potrzebny na uzupełnienie zerowych stanów magazynowych (od 1 do 21 dni roboczych, dłuższe terminy dotyczą zwykle towarów importowanych) plus czas realizacji usługi przez firmę kurierską (od 1 do 3 dni robocze dla przesyłek standardowych). W przypadku przesyłek paletowych i niestandardowych czas ten może wydłużyć się do 7 dni roboczych.
- Towary dostępne od ręki wysyłane są następnego dnia roboczego, a pozostałe zgodnie z terminem dostępności zawartym w opisie towaru lub uzgodnionym z klientem.
- Termin dostawy liczony jest od daty zaksięgowania płatności dla przedpłat, momentu pozytywnego wyniku autoryzacji płatności online lub potwierdzenia zamówienia przez sklep dla płatności pobraniowych.
- W sytuacji, gdy Sklep nie jest w stanie zrealizować całego zamówienia, to fakcie tym niezwłocznie poinformuje Klienta. Klient ma prawo wyboru, czy zrealizuje zamówienie tylko w części, czy rezygnuje z zamówienia. Wpłacona kwota wynagrodzenia jest zwracana w całości lub w części wynikającej z zakresu realizacji zamówienia

## Koszt dostawy

- Sklep po przyjęciu zamówienia weryfikuje rodzaj i koszt dostawy a kupujący, jeżeli to konieczne, dostaje informację o jego wysokości.

<b>STANDARDOWA</b>  do 30kg		<b>24,8 PLN</b>
-----------------------------------	--	-----------------

**Uwaga:**

Przesyłki zawierające elementy o długości 2m stanowią oddzielne przesyłki. Jeżeli kupujący zamawia np. komplet rynien na taras, to otrzyma dwie przesyłki, jedną niestandardową (2m) z rynnami i rurami, a drugą standardową z elementami systemu (haki, wyloty, kolanka itp.). Zatem koszt wysyłki jest sumą kosztów przesyłki standardowej i niestandardowej. W wielu przypadkach udaje się tak spakować towar, że wszystko mieści się jednej paczce niestandardowej. Pakowanie optymalizowane jest pod kątem minimalizowania kosztów klienta jednakże z uwzględnieniem charakterystyki towaru celem uniknięcia uszkodzeń podczas spedycji.

Jeżeli do znajdujących się w koszyku pozycji o długości 2mb dołożony zostanie element, którego gabaryt uniemożliwi spakowanie go razem z tymi pozycjami w paczce niestandardowej ta opcja przesyłki przestanie być aktywna - należy usunąć nad wymiarowy produkt i nabyć go przez oddzielny koszyk według dostępnych opcji dostawy bądź skontaktować się z obsługą sklepu.

Przesyłki objętościowe (zawierające zbiorniki na deszczówkę, tunele, skrzynki) nie spełniające warunków wymiarowych dla paczek niestandardowych będą wysyłane na paletach lub w inny sposób. Wycena indywidualna.